

交流充电桩
使用说明书



本文提到的充电桩适用于国家标准的电动汽车充电。

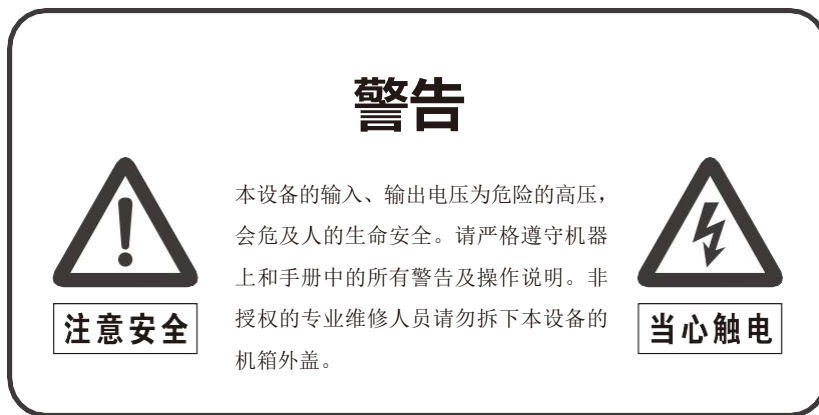
此文件中的所有规格和说明均已在打印时得到验证，以确保准确无误。但是，因为持续改善是我们的目标，我们保留随时进行更改的权利。

重要提示！

安装或使用充电桩前，请通读此必备文件。若未阅读或未遵守此文件中的说明和警告，则可能会导致火灾、触电、严重伤害或死亡等事故。

充电桩必须由正式注册的合格电工进行安装，并遵守管理电器及其安装、使用和维护的地方法规和条例。

阅毕请妥善保存，以便日后查询。



遵循的主要标准

《电动汽车传导充电系统第 1 部分：通用要求》GB/T 18487.1-2015

《电动车辆传导充电系统电动车辆与交流直流电源的连接要求》GB/T 18487.2-2015

《电动车辆传导充电系统电动车辆与交流/直流充电机（站）》GB/T 18487.3-2015

《电动汽车传导充电用连接装置第 1 部分：通用要求》GB/T 20234.1-2015

《电动汽车传导充电用连接装置第 2 部分：交流充电接口》GB/T 20234.2-2015

《外壳防护等级（IP 代码）》GB 4208-2008

《低压成套开关设备和控制设备第 1 部分：型式试验和部分型式试验成套设备》GB 7251.1-2005

安全信息

保存此份重要的安全说明

该文件包含安装和维护交流充电桩时需要遵守的重要说明和警告。

警告

- 该充电桩必须通过永久电线系统或设备接地导体进行接地。
- 请勿在易燃、易爆、粗糙或可燃材料、化学物或蒸汽附近安装或使用交流充电桩。
- 安装或清洁交流充电桩前，请在配电箱上切断交流充电桩的输入电源。
- 仅按照指定的操作参数使用充电桩。
- 该充电桩仅供符合国家标准的电动汽车充电，请勿将其用于其他目的或车辆。
- 请勿将水或其他液体直接喷到充电桩的箱体或充电枪上，以免影响产品的正常使用。请勿将水喷到充电枪头上或将充电枪头浸在液体中。请将充电枪头存放在地面上方，以防止接触不必要的污染物或水汽。
- 若交流充电桩存在缺陷，出现裂痕、磨损、破裂或受到损害不能正常作业的，则请停止使用。
- 请勿尝试拆卸、维修或改装充电桩，充电桩不是用户可维修的设备。若要进行任何维修或改装，请联络售后。
- 运输充电桩时，请务必小心谨慎，请勿使其承受不必要的冲击、扭动、拖拽等，请勿踩踏产品，以免对产品自身及其部件造成伤害。
- 请勿用锋利的金属物体（例如电线、工具或针）接触充电枪的末端。
- 请勿将充电桩的任何部件用力折叠或对其施加压力或使用锋利的物体进行破坏。
- 请勿将异物插入充电桩的任何部件。
- 若车罩在车辆上，则请勿使用充电桩。
- 儿童请勿在充电过程中靠近、使用充电桩，以免造成伤害。
- 若使用过程中出现紧急情况无法判断，请马上按下充电桩右侧的急停开关，停止充电，待查明原因后将急停开关顺时针旋起复位，请确保断电 1 分钟后再上电让充电桩继续使用。
- 使用充电桩会影响或损坏医疗或植入式电子设备的操作，例如植入式心脏起搏器或植入式心电复律去纤颤器。使用充电桩前，请就充电桩对此类电子设备的影响向电子设备制造商进行咨询。
- 在充电过程中，车辆禁止行驶，请熄火后再进行充电。

注意

- 充电桩的错误安装和测试会对车辆电池或充电桩本身带来潜在的损坏，由此导致的任何损坏均不属于《新车有限质量保证》和《交流充电桩有限质量保证》的保修范围。请勿在超出充电桩操作范围 (-20℃~+50℃) 的温度下操作充电桩。
- 确保已将充电桩的充电电缆妥善放置，以保证其不会受到外界因素损坏。请勿使用清洁剂清洁充电桩的任何组件。应定期使用干净的干布擦拭充电桩的外部、充电电缆和充电枪末端，以清除积聚的脏污和灰尘。拆卸接电缺口时，请勿破坏电路板。
- 充电桩安装对配电箱的要求

室外电源进线箱防护等级不低于 IP54，电气专用房间内配电箱防护等级不低于 IP41，大型库房配电箱防护等级不低于 IP44，清洗间处配电箱防护等级不低于 IP65。箱体内插座应采用工业级产品，具有防尘、防潮、防腐蚀、阻燃耐高温、抗老化等特点。未提及的电气性能应满足《建筑电气工程质量验收规范》(GB50303-2002)，《电气装置安装工程低压电器施工及验收规范》(GB50254-1996)。

交流充电桩简介

交流充电桩，为具有车载充电机的电动汽车提供交流电源，并实现充电过程中的各项防护功能。该设备具有体积小、安装方便、操作简单等特点，并且具备计费收费功能，适用于城市公用充电站、专用停车场、商业中心以及住宅小区等场所。

产品规格

类型	4G 版交流充电桩
尺寸	长×宽×高 320×230×100mm
工作温度	-30℃~+ 55℃
显示	3.5 寸彩屏
相对湿度	5%~95%
输入电压(V)	AC 220V±20%
输出电流(A)	32
额定输出功率(kW)	7
防护等级	IP54
频率(Hz)	50±1
输出电缆长度	5M
符合标准	GB/T 18487-2015 GB/T 20234-2015

产品安装使用条件

- ①充电桩不应安装在有易燃易爆物品，粉尘，或剧烈振动的场所；
- ②充电桩不应安装在地势低洼或可能积水的场所；
- ③充电桩的安装位置应该满足在未张紧任何一端的情况下，5m 的充电电缆易于到达车辆的充电端口；
- ④充电桩应安装在通风良好的场所，安装环境要求清洁；
- ⑤充电桩安装墙面的上下左右 50cm 范围内应无其它设备及物品；
- ⑥具体安装环境条件见下表

安装环境	室内/外
大气压力	80KPA~110KPA
存储温度	-40℃ ~+70℃
冷却方式	自然冷却
最大海拔高度	≤2000m
墙面平整度	推荐：≤0.25%
墙面倾斜度	推荐：≤5°
充电桩垂直倾斜度	推荐：≤5°
充电桩底部距离地面高度	推荐：≥110 cm
充电桩两侧最小安装距离	≥50cm
墙面及混凝土要求	混凝土强度等级为 C30#以上
安装墙面承重	墙面承重应≥10KG

交流充电桩安装

包装拆卸

- 拆箱后，按照“附件清单”检查所有物品是否齐全，外形是否有异常。
- 请当场检查装箱材料是否齐全，若缺少，请及时联系经销商，请勿在缺少材料的情况下安装充电桩，否则后果自负。

所需工具

安装交流充电桩前，请确保拥有以下工具：

- 铅笔或标识器
- 冲击钻和 M8、M10 冲击钻头
- 尖刀或剃刀
- 十字螺钉刀，电批和活动扳手
- 剥线器，压线钳
- 伏特计或数字万用表（用于测量现场的交流电源）

壁挂式安装说明



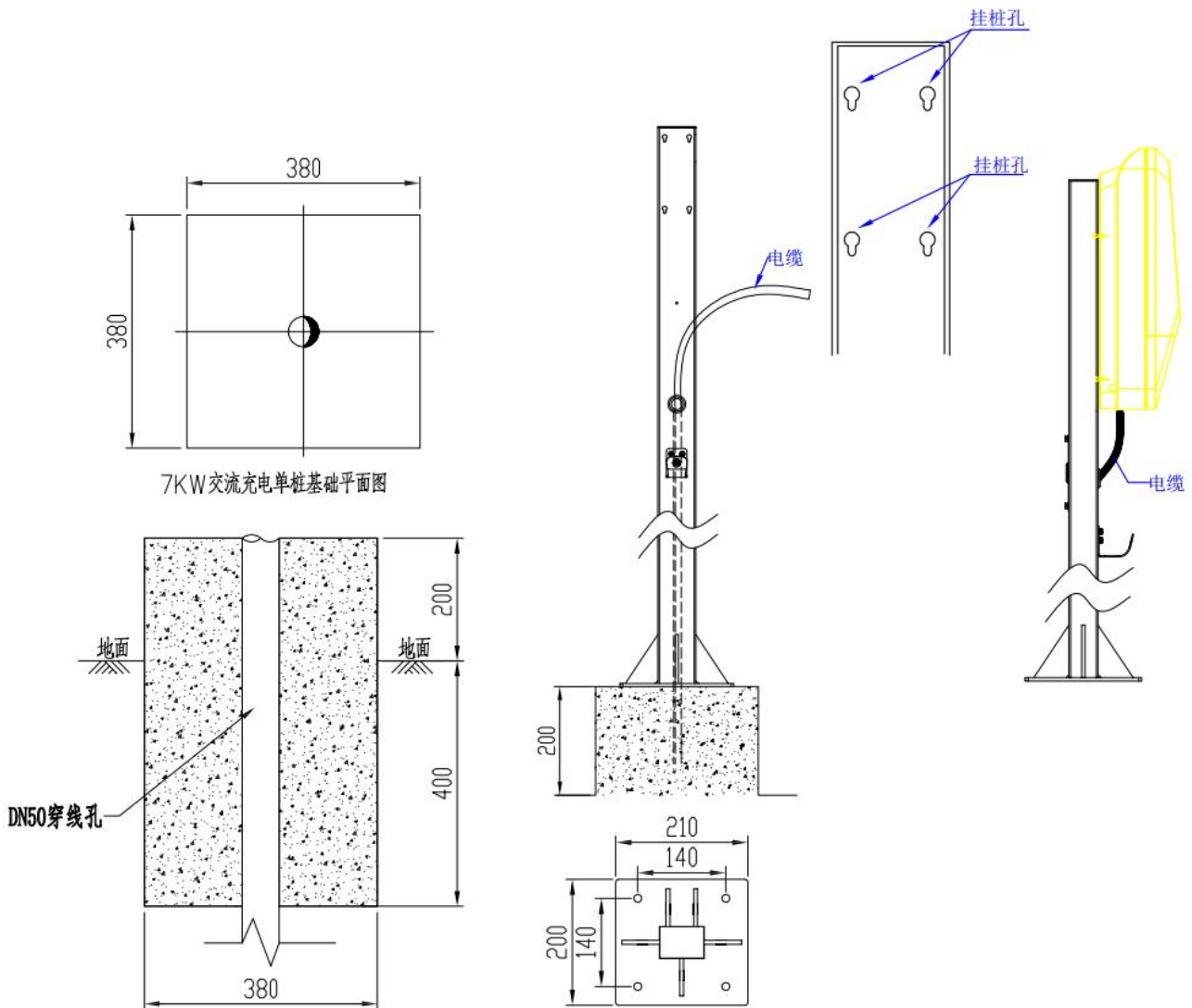
- ①按照纸板定位，在墙面做好固桩孔标记，用 8mm 的冲击钻头钻出 3 个安装孔；
- ②将 M6×60 的小黄鱼塑料膨胀管打入钻好的孔内，用不锈钢自攻螺钉(3×M5×50mm)将充电桩背部固定在墙上；
- ③将充电桩背部拧上 3 个 M5 螺丝，并对准充电桩背板上的 3 个葫芦形挂桩孔，将充电桩挂到背部螺丝孔上。
- ④打开充电桩下面板，将进线电缆从充电桩底部的防水接头孔穿入，按照充电桩主板上的指示标识连接进线电缆，拧紧 L（棕/红），N（蓝），PE（黄绿）线到主板对应标识的螺柱上，用万用表测量确保接线正确，连接良好，拧紧防水接头，盖上下面板并用 M4 的十字螺钉锁紧。
- ⑤在充电桩正下方合适的位置，推荐距离充电桩底部大于 100mm 的位置，以枪座固定支架作定位，在墙面做好标记，用 8mm 的冲击钻头钻出 4 个定位孔，用 M4 的自攻螺钉将枪座固定支架固定在墙上。

充电设备 安装效果



- ⑥车位距离安装充电桩墙壁距离推荐至少 550mm，远离易燃易爆和强磁辐射环境。

立柱式安装说明



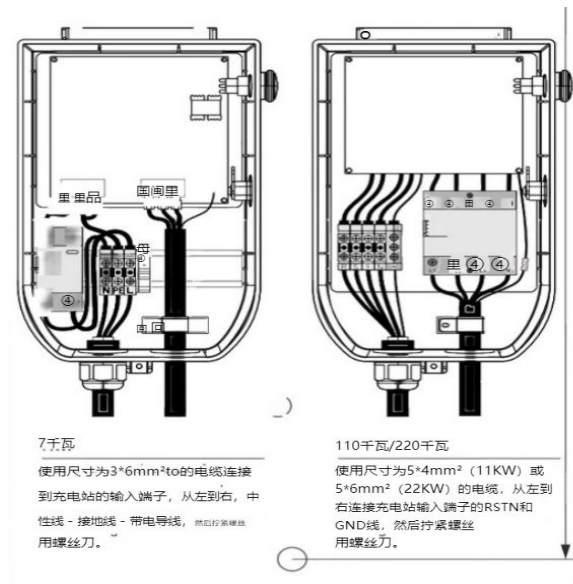
- ①按照图纸做地基，基础为 C20 混凝土基础，基础开挖后应对基坑进行夯实处理。
- ②将立柱定位，在地基面做好标记，用 10mm 的冲击钻头钻出 4 个安装孔，将立柱用 M10×100 拉爆螺丝固定安装并拧紧螺丝，拧紧过程中保证立柱与地面垂直；
- ③将预留线缆及网线(以太网) 从立柱底部穿入，从出线孔穿出。
- ③使用 4 颗配套 M10*80 膨胀螺钉，将立柱固定在地基上。
- ④将充电桩背部拧上 4 个 M5 螺丝，对准立柱上葫芦形的挂桩孔，将桩挂在立柱上，并从背部拧紧螺丝将桩体固定住。
- ⑤打开充电桩下面板，将进线电缆从充电桩底部的防水接头孔穿入，按照充电桩主板上的指示标识连接进线电缆， 拧紧 L（棕/红），N（蓝），PE（黄绿） 线到主板对应标识的螺柱上，

用万用表测量确保接线正确，连接良好，拧紧防水接头，盖上下面板并用 M4 的十字螺钉锁紧。

⑥将枪座固定支架用 3 颗 M4 的螺钉将枪座固定支架固定在充电桩立柱上。

进线注意事项

充电桩的交流进线必须是带有外皮的电缆，单枪 32A 推荐电缆外径为 13-18mm，将进线电缆从底部的防水接头引入到充电桩内，单枪 32A 交流进线的芯线推荐使用 3*6 或 3*10 平方软线，线头处宜用 OT 端子，用十字螺丝刀在主板上拧紧螺丝压紧进线，然后拧紧防水接头。充电桩的进线线束需连接正确，相线顺序以交流充电桩的标识为准，错相可能导致充电桩无法正常运行，电缆以及线束连接需牢固可靠，螺钉需紧固，避免因接触不好而引起发热燃烧等，未尽事宜均按国家现行规范执行。



交流充电桩上电调试

①安装连接完成后，详细检查充电桩各器件安装是否有松动、接线端子、插接端子是否有松动，是否遗漏工具等在桩内，清理安装过程中产生的可导电铁屑、铜丝等，清理其他杂物，保证桩内电气设备可靠正确连接，无工具杂物，无可能造成短路的电气工具或垃圾。

②用万用表检测主回路，火线 L 与零线 N 连接点间，火线 L 与地线 PE 连接点间确认无短路。

③检查无误后上电，设备进入自检，自检完成后绿灯闪烁，设备进入待机状态。

交流充电桩使用说明

①即插即充版

插枪到电动汽车车端，连接电动汽车后开始充电，车端停止充电或按急停后拔枪停止充电，将充电枪归位。

②刷卡启停版

插枪到电动汽车车端，连接电动汽车后，请在感应区刷卡开启充电，刷卡停止充电后拔枪，将充电枪归位。

③4G 联网版

插枪到电动汽车车端，连接电动汽车后，请扫描屏幕上的二维码开启充电，于手机端打开充电小程序点击停止充电后拔枪，将充电枪归位。

温馨提示：

充电前需要检查充电枪，确保充电枪身无开裂破损，充电枪口和车端充电座无尘、无水、无异物；充电过程中出现紧急情况，请按下交流充电桩右侧的红色急停开关，急停按下后指示灯显示红色。待异常解除后，请顺时针旋起急停开关，重新给充电桩上电。

急停开关使用说明

- 如果机器发生漏电，请立即按下右侧的急停开关。
- 如果发生起火、触电等异常状况，请立即按下右侧的急停开关。
- 桩体发生异常，如无法停止充电，内部线路短路等异常状况，请立即按下右侧的急停开关。
- 当危急状况解除后，请顺时针旋起急停开关，否则无法继续进行充电。

交流充电桩维护和维修

- 务必确保在充电结束后，将枪头插回枪头放置处。
- 定期检查充电桩和充电电缆有无损坏。若发现损坏，请联络我们。
- 交流充电桩不包含用户可维修的组件，若装置未正常运行，请联络我们。
- 定期用干净的干布擦拭充电桩外部、充电电缆和充电枪及其末端，以清除积聚的脏污和灰尘。

警告：清洁充电桩前，请关闭断路器的输入电源。

警告：请勿使用清洁剂、去污粉或任何研磨垫清洁充电桩、其充电电缆或车辆充电端口。注意：

为降低触电或设备故障风险，在清洁时，不得让液体进入充电桩。

包装、运输与储存

包装：桩体用气柱袋支撑防护，外用纸箱包装

运输：产品在运输过程中不应有剧烈的震荡、撞击和倒置，以免损坏产品。

存储：产品购买后如需存储，须放置在干燥、通风性能良好的室内场所，不可倒置。运输或存放期间请严格遵循纸箱上的要求。



售后服务

充电桩售后服务严格依照《中华人民共和国消费者权益法》、《中华人民共和国产品质量法》实行售后三包服务，产品自出厂之日起 12 个月内，如因产品质量问题导致的不能使用或损坏，本公司将提供免费保修，保修方式为送修。因人为原因、未按照本说明书使用或不可抗拒的自然原因，造成的产品无法正常使用，不属于免费保修的范围。使用过程中如有问题，勿擅自操作，请及时与我们联系。

附件清单

序号	名称	数量	单位
1	交流充电桩	1	台
2	挂枪座	1	个
3	使用说明书（含保修卡）	1	份
4	合格证	1	份
5	Φ 6mm*40mm 带螺丝	7	个

保修卡

用户单位：_____

联系人：_____

联系电话: _____

维修记录:

日期: _____ 故障现象: _____ 维修员: _____

日期: _____ 故障现象: _____ 维修员: _____